



Plamen

Технічна інструкція
опалювального приладу

Plamen 850 Glas



11.11.2016.

редаговано 22.05.2024.

ДЕКЛАРАЦІЯ ВІДПОВІДНОСТІ

Доводимо у відомість, що даний виріб відповідає стандартам EN 12815:
2001/A1:2004 і має маркування CE у відповідності з Директивою Ради EC 305/2011.

м. Пожега, 02.03.2015 рік.

 **Plamen** d.o.o.
HR-34000 Požega, Njemačka 36



10

Опалювальні прилади періодичної дії EN 12 815:2001 /

A1:2004

Варильна піч на твердому паливі

Тип: **Plamen 850 Glas**

Мінімальна відстань до горючих матеріалів: [мм]

від топкових дверцят: **800** від бокової стінки печі: **400** від задньої стінки печі: **250**
від верхньої плити печі: **500**

Концентрація (CO) в продуктах згоряння в розрахунку 13%O₂: **0,23 [%]**

Температура димових газів: **248 [°C]**

Номінальна потужність: **8 [кВт]**

ККД по енергії (паливо): **71,4 [%]**

Дрова

Серійний номер:

Дотримуйтесь інструкції з експлуатації.

Використ овуйте рекомендовані види палива.

Вищевказані значення взяті в умовах випробувань.

Вироблено в Хорватії.

Рік виготовлення:

Номер декларації якісних характеристик: 00014-CPR-2014-08-06 Номер

випробувальної лабораторії: NB 1015

 **Plamen**

HR-34000 Požega, Njemačka 36
tel.: +385 (0)34 254 600, 254 602, fax: +385 (0)34 254 710
www.plamen.hr

Опалювально-варильна піч Plamen 850 Glas на твердому паливі входить до лінійки продуктів Plamen, здатних задовольнити вимоги покупця. Для експлуатації печі з максимальною продуктивністю - **УВАЖНО ПРОЧИТАЙТЕ ДІЙСНУ ІНСТРУКЦІЮ**

Зовнішній вигляд печі представлений на титульному аркуші керівництва. Основні компоненти печі виготовлені з емальованої й оцинкованої листової сталі та високоякісного чавуну. Печі доступні у виконанні з правим і лівим підключенням до димоходу.

Розташування витяжного патрубку необхідно вказувати під час замовлення печі або запасних частин.

Витяжний патрубок печі з правим/лівим під'єднанням до димоходу розміщений праворуч/ліворуч, якщо дивитися на піч спереду.

Технічні Характеристики

Розміри (ширина x висота x довжина): 84,5 x 83,8 x 59,4 см

Маса: 121 кг

Номінальна потужність: 8 кВт

Підключення димоходу (зверху та з-заду) Ø120 мм

Необхідне розрідження в димоході: 10-20 Па

Масова витрата потоку димових газів при вказаній вище номінальній потужності: 12,4 г/с

Рекомендоване завантаження палива, що відповідає вище зазначеної номінальній потужності:

- дрова і паливні(дров'яні) брикети 2 - 3 кг/год

Оптимальний розмір поліна:

- периметр (окружність) 20-30 см

- довжина 25-35 см

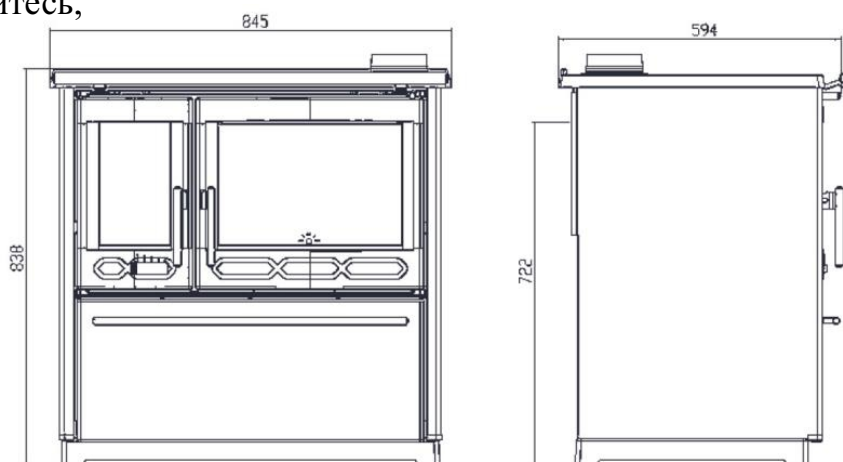
Інструкції зі встановлення

При встановленні плити, переконайтесь, що відповідні місцеві, національні та Європейські правила повністю дотримані

Після розпакування плити, уважно огляньте її на можливі пошкодження при транспортуванні. Про будь-які пошкодження ви маєте

негайно повідомити, **оскільки запізнілі претензії не прийматимуться до розгляду.**

У висувній шухляді Ви знайдете поручень та аксесуари, поручень має бути закріплений до верхньої частини корпусу, як показано на малюнку 1.



Змонтуйте фланець витяжного патрубку і перевірте щільність і надійність з'єднань труб на витяжному патрубку і вході в димохід. Для підключення печі до димоходу використовуються стандартні труби діаметром 120 мм.

На всіх ділянках монтажу димові труби повинні мати відповідний підйом.

Забороняється підключати плиту до димоходу, якщо до нього вже підключена інша піч. Перевірте димохід на наявність тріщин і пошкоджень.

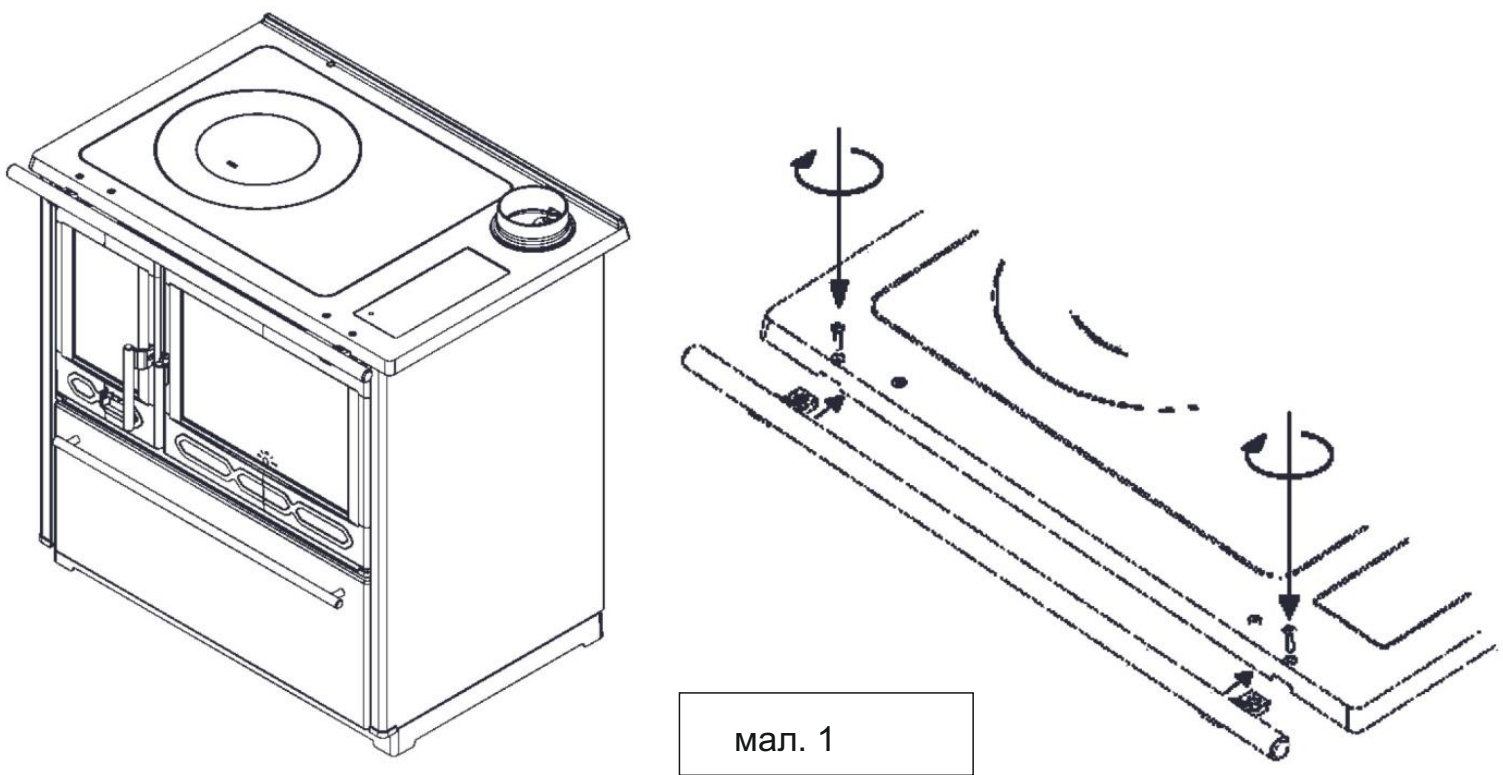
Рекомендується підключати до сертифікованих в Україні димоходів:

- модульних нержавіючих димоходів типу «сендвіч» ;
- димоходів з вулканічної породи;
- керамічних димоходів.

Підключення до димоходів здійснюється відповідно до Протипожежних правил СП 7.13130.2013.

Плита має бути встановлена в приміщенні з достатньою кількістю свіжого повітря, необхідного для горіння. Якщо витяжний пристрій або інше обладнання, що споживає повітря, встановлено в приміщенні, де встановлено піч, необхідно передбачити додатковий отвір для припливу свіжого повітря. Такий отвір має бути оснащений захисною решіткою, що запобігає його засміченню.

Переконайтеся, що плита встановлена на місці, яке забезпечує вільний доступ до з'єднувальних труб і димоходу під час виконання операцій з їхнього очищення.



Переконайтеся, що немає ніяких горючих речовин у безпосередній близькості від плити.

Плита може бути встановлена тільки в приміщенні, де відсутній ризик пожежі або вибуху. У разі наявності потенційного ризику, плита має бути від'єднана.

Мінімальні зазори між плитою та горючими матеріалами, як-от дерево, ДСП, коркові панелі тощо мають бути суворо дотримані. Будь ласка, зверніться до відомостей у **Технічні Характеристики**.

У разі легкозаймистих матеріалів, таких як полівінілхлорид, поліуретан, ДВП тощо, або матеріалів невідомої займистості, ці проміжки мають бути збільшені вдвічі.

Якщо плита має бути встановлена в приміщенні на підлозі з горючого або теплочутливого матеріалу, для захисту підлоги під піччю необхідно передбачити міцну, негорючу основу. Захисна основа має виступати вперед щонайменше на 800 мм і на 400 мм в інших напрямках.

Посібник із використання

Перед першим розпалом протріть усі емальовані поверхні та варильну плиту спочатку вологою, а потім сухою тканиною. Перевірте регулятор подачі повітря і засувку на правильність роботи.

Частини плити пофарбовані термостійкою фарбою. Під час першого розпалювання ця фарба поступово твердне і може з'явитися певна кількість парів із характерним запахом. Тому провітрюйте приміщення в цей період часу.

Увага! Занадто велике полум'я (непомірне) під час першого розпалювання плити може пошкодити лакофарбове покриття.

Таким чином, під час першого розпалювання печі (протягом щонайменше 10 перших годин експлуатації), вогонь у топці має бути помірним (завантаження не повинно перевищувати половини рекомендованого об'єму палива, зазначеного для номінальної потужності).

Для розпалювання або повторного розпалювання плити забороняється використовувати спирт і бензин!

Продуктивність печі та характеристики процесу горіння залежать від якості палива, конструкції та технічного обслуговування димаря, регулювання полум'я, ступеня забруднення печі, правильності розпалювання та повторного закладання дров. Плита розроблена для спалювання дров і деревних брикетів. Використовуйте тільки добре витримані сухі дрова з низьким вмістом вологи, щоб зменшити ймовірність накопичення маслянистої сажі (креозоту) на стінках димаря, що може призвести до засмічення димоходу. Не спалюйте побутове сміття, особливо будь-які синтетичні матеріали. Багато відходів містять речовини, шкідливі для плити, димаря та довкілля.

Для кращої продуктивності, тобто для досягнення вищевказаної номінальної потужності, додавайте два поліна або брикету кожні півгодини і встановлюйте регулятор повітря в положення, яке найкраще підходить бажаному рівню полум'я. Регулярно очищайте зольник. Розпалюйте вогонь із невеликою кількістю м'ятої газети та добре витриманої сухої тріски. Встановіть регулятор повітря в повністю відкрите положення і витягніть засувку. За температури зовнішнього повітря понад 15 °C можуть виникати проблеми з розпалюванням через недостатній рівень розрідження в димовій трубі (слабка тяга). У такому разі постарайтеся домогтися достатнього розрідження шляхом розігрівання димоходу безпосередньо. Ніколи не використовуйте спирт, бензин або подібні горючі матеріали для розведення вогню. Не зберігайте легкозаймисті рідини поруч із плитою.

Тримайте дверцята топки завжди щільно зачиненими, за винятком повторного завантаження палива в плиту.

Необхідно регулярно звертатися до майстра з очищення димоходів або іншого кваліфікованого фахівця для очищення та перевірки печі. Піч, димохід і димові труби рекомендовано очищати не рідше 6 разів на рік. Очищення печі слід виконувати з максимальною обережністю після її повного охолодження. Зніміть і очистіть верхню плиту та димову трубу. Щіткою видаліть відкладення сажі з внутрішніх стінок і витягніть піддон духовки, щоб видалити сажу і попіл. Очищення та перевірку печі перед розпалюванням слід виконати, якщо піч не експлуатувалася протягом тривалого часу.

Для управління процесом горіння, додайте необхідну кількість палива і відрегулюйте подачу повітря за допомогою регулятора повітря. Максимально зменшивши подачу повітря, можна знизити продуктивність печі до мінімуму (невелике полум'я). У разі перевантаження печі (занадто інтенсивне полум'я) встановіть повітряний регулятор на мінімум і дочекайтеся зменшення полум'я.

Щоб уникнути сильного полум'я під час випікання хліба та інших виробів з опарного тіста в духовці, виконайте таке:

- Проштовхніть стрижень засувки димоходу всередину

- Прогрійте духовку до 170-190 °C

- Для рівномірного запікання виробу з усіх боків підтримуйте в печі помірне полум'я, додаючи за один раз по одному невеликому полінку. Під час випікання рекомендується один раз повернути деко.

- Для швидкого закипання рідини та розігрівання сковороди засувку димоходу слід відкрити, тобто висунути ручку засувки.

Необхідно пам'ятати про те, що частини печі, зокрема верхня плита, ручки INOX, дверцята топки, ручка шухляди для полін і стрижень засувки, нагріваються під час топки.

ВИКОРИСТОВУЙТЕ ЗАХИСНУ РУКАВИЦЮ. До експлуатації печі допускаються тільки дорослі.

Забороняється проводити несанкціонований ремонт печі та (або) вносити зміни в її конструкцію. Такі роботи повинні виконуватися тільки кваліфікованими фахівцями з використанням оригінальних запасних частин.

За нормальної експлуатації, зокрема під час закладання сирих дров, відкладення сажі та дьогтю, що утворюються в димоході, можуть призвести до загоряння. Тому необхідно регулярно проводити перевірку та очищення димоходу. У разі загоряння виконайте такі дії:

- **Не використовуйте воду для гасіння вогню**

- **Закрийте всі канали подачі повітря, передбачені конструкцією плити та димової труби**

- Погасивши вогонь, викличте сажотруса для перевірки димоходу

- Зателефонуйте до уповноваженого сервісного центру виробника, щоб перевірити плиту.

Для очищення емальованих і пофарбованих поверхонь слід використовувати мило і воду, неабразивні, хімічно неагресивні мийні засоби.

Запасні частини - Комплектуючі, Сторінка 8:

Поз. №	НАЙМЕНУВАННЯ	Поз. №	НАЙМЕНУВАННЯ
12	Кришка отвору для відводу димових газів	218	Зольник
13.1	Витяжний патрубок	219	Планка рамки
14	Перегородка	220	Задня стінка видвижного ящика
15	Задвижка димохода	222	Монтажний піддон видвижного ящика
16	Кришка	226	Пластина вторинного повітря
17	Кільце	227	Захисна панель
19	Прямокутна вставка	303	Ручка стержня заслонки
20	Плита	313	Термометр
46	Ричаг задвижки димохода	317	Захисна заглушка бокової стінки
62	Перегородка для диму	401	Скло топки
63	Корпус видвижного ящика	402	Скло духовки
66.1	Панель видвижного ящика, зовнішня	01-000	Духовка в сборі
87	Шухляда для випічки	06-000	Ручка дверцят ліва
88	Панель видвижного ящика, внутрішня	07-000	Ручка дверцят права
94	Ящик		Комплектуючі:
98	Боковая направляюча ящика	801	Кочерга
104	Дверця топки	803	Савок
108	Регулятор повітря	804	Допоміжна рукоятка
109	Рама	806	Захисна рукавичка з логотипом 'PLAMEN' червоного кольору
116	Задня панель топки		
118	Боковая стінка топки, зовнішня		
120	Боковая стінка топки, внутріш.		
128	Колосникова решітка		
129	Платформа		
130	Рамка фланця витяжного патрубка		
134	Передня панель		
135	Дверця духовки		
155	Головний поручень		
156	Кронштейн головного поручня		
157	Поручень видвижного ящика - IR		
200	Тримач скла		
201	Корпус		
203	Центральний лист плити		
211	Захисна панель духовки		

МИ ЗАЛИШАЄМО ЗА СОБОЮ ПРАВО НА БУДЬ-ЯКІ ЗМІНИ, ЩО НЕ ВПЛИВАЮТЬ НА ФУНКЦІОНАЛЬНІСТЬ ТА/АБО БЕЗПЕКУ КУХОННОЇ ПЛИТИ.

Запасні частини - Комплектуючі

